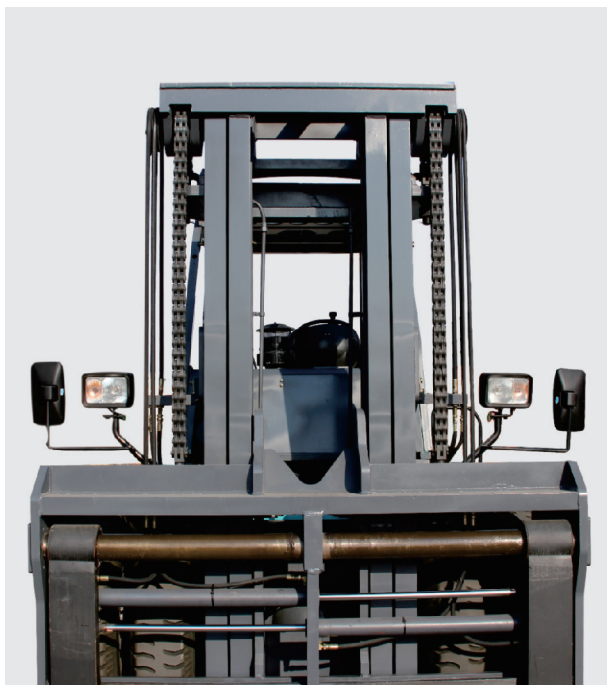


**G-SERIES**

**14.0-16.0 Тонн**

ДИЗЕЛЬНЫЕ ПОГРУЗЧИКИ



## G-SERIES 14.0-16.0 ТОНН ДИЗЕЛЬНЫЕ ПОГРУЗЧИКИ

Общие	1	Модель		FD140	FD150	FD160		
	2	Тип двигателя			Дизель	Дизель	Дизель	
3	Грузоподъемность		кг	14000	15000	16000		
4	Центр тяжести		мм	900	600	600		
Характеристики и размеры	5	Высота подъема		мм	3000	3000	3000	
	6	Размеры вил	Д/Ш/Т	мм	1820x200x90	1820x200x90	1820x200x90	
	7	Угол наклона мачты	В/Н	град.	6°/12°	6°/12°	6°/12°	
	8	Передний свес (от оси колеса до основания вил)		мм	900	900	900	
	9	Дорожный просвет (низ мачты)		мм	255	255	255	
	10	Общие размеры	Длина до основания вил (без вил)		мм	4960	4960	4960
	11		Общая ширина		мм	2490	2490	2490
	12		Высота опущенной мачты		мм	3170	3170	3170
	13		Высота поднятой мачты (с решеткой)		мм	4670	4670	4670
	14		Высота кабины		мм	2930	2930	2930
	15	Радиус поворота (внешний)		мм	4500	4500	4500	
	16	Минимальная ширина прохода		мм	6800	6800	6800	
Произв-сть	17	Скорость	Движение (пустой)	км/ч	23	23	23	
	18		Подъем (с грузом)	мм/с	380	380	380	
	19	Макс.процент уклона		%	20	20	20	
Шасси	20	Шины	Передние		12.00-24-20PR	12.00-24-20PR	12.00-24-20PR	
	21		Задние		12.00-20-18PR	12.00-20-18PR	12.00-20-18PR	
	22	Колесная база		мм	3250	3250	3250	
	23	Полная масса		кг	16500	18500	20500	
Двигатель и трансмиссия	24	Аккумулятор	Напряжение/Ёмкость	В/А-ч	24/120	24/120	24/120	
	25	Двигатель	Модель		YC6A180Z-T21(A7AGC)			
	26		Производитель		YUCHAI			
	27		Мощность		кВт	130/2300		
	28		Крутящий момент		Н-м	670/1400-1700		
	29		Количество цилиндров			6		
	30		Диаметр на ход поршня		мм	108 x 132		
	31		Рабочий объем		см <sup>3</sup>	7255		
	32		Объем бензобака		л	300/350	300/350	300/350
	33	Количество скоростей	Тип		Гидравлика	Гидравлика	Гидравлика	
	34		вперед/назад		2/1	2/1	2/1	
	35	Рабочее давление гидросистемы		мПа	15	16	18	

